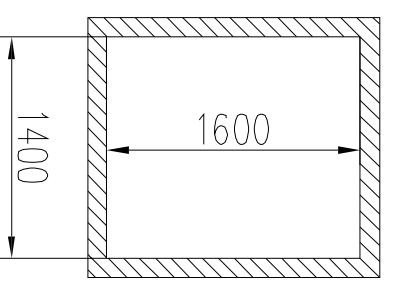
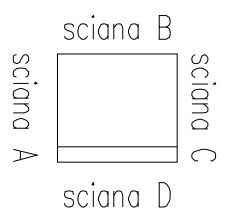
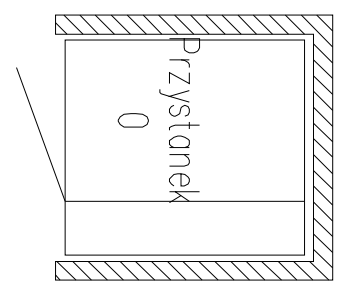
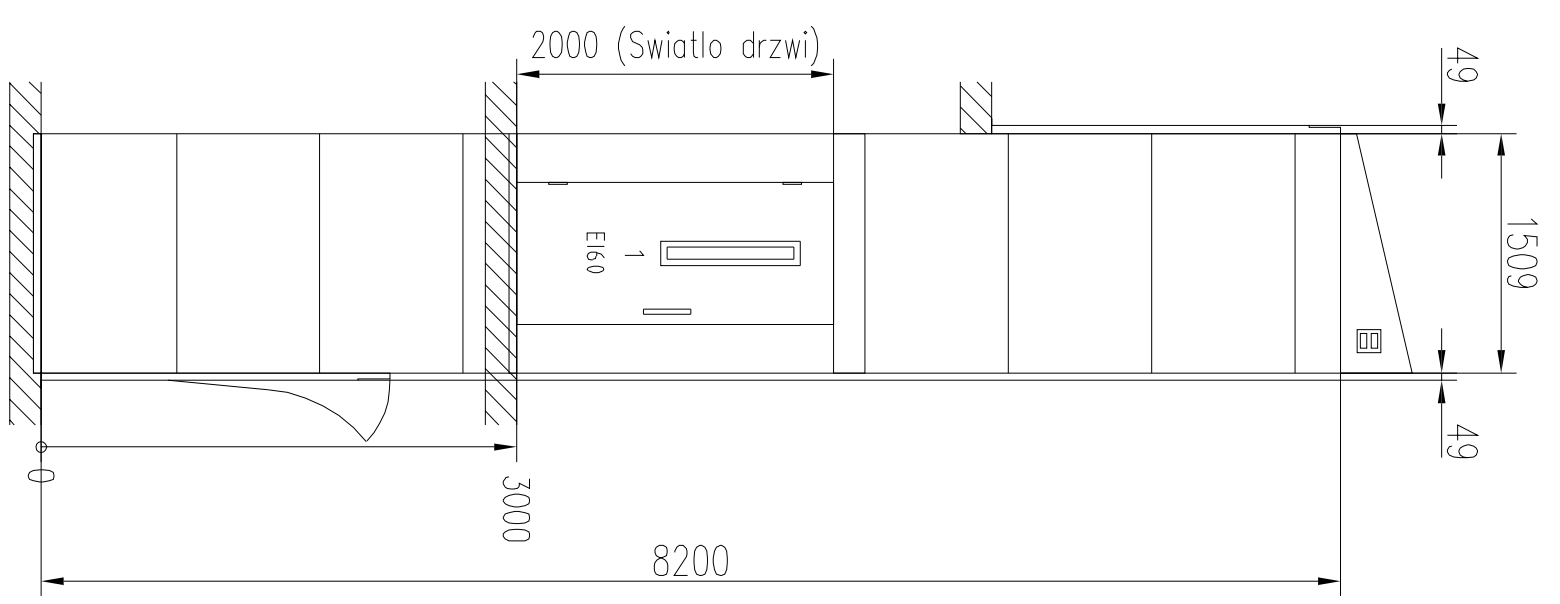
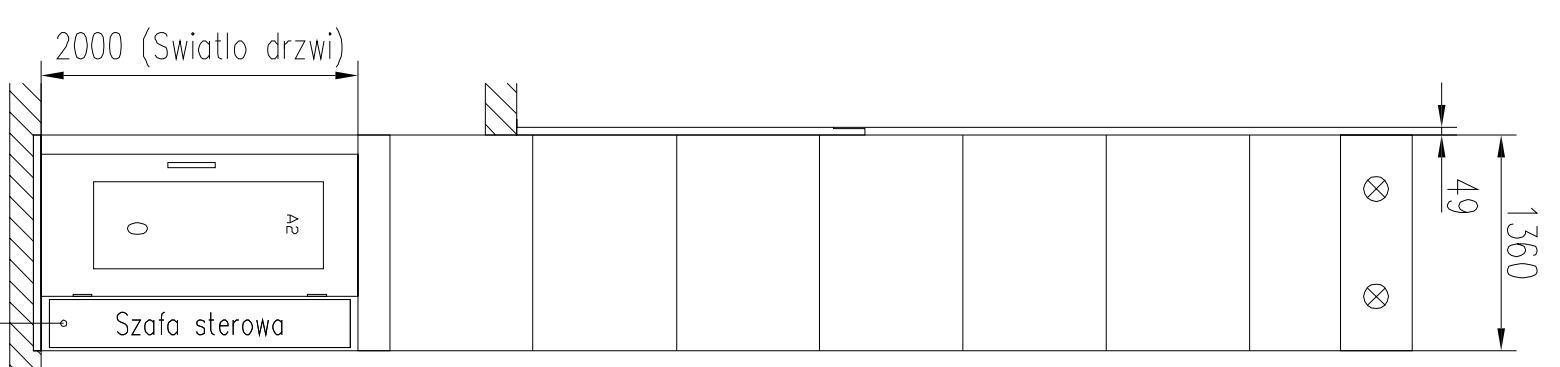
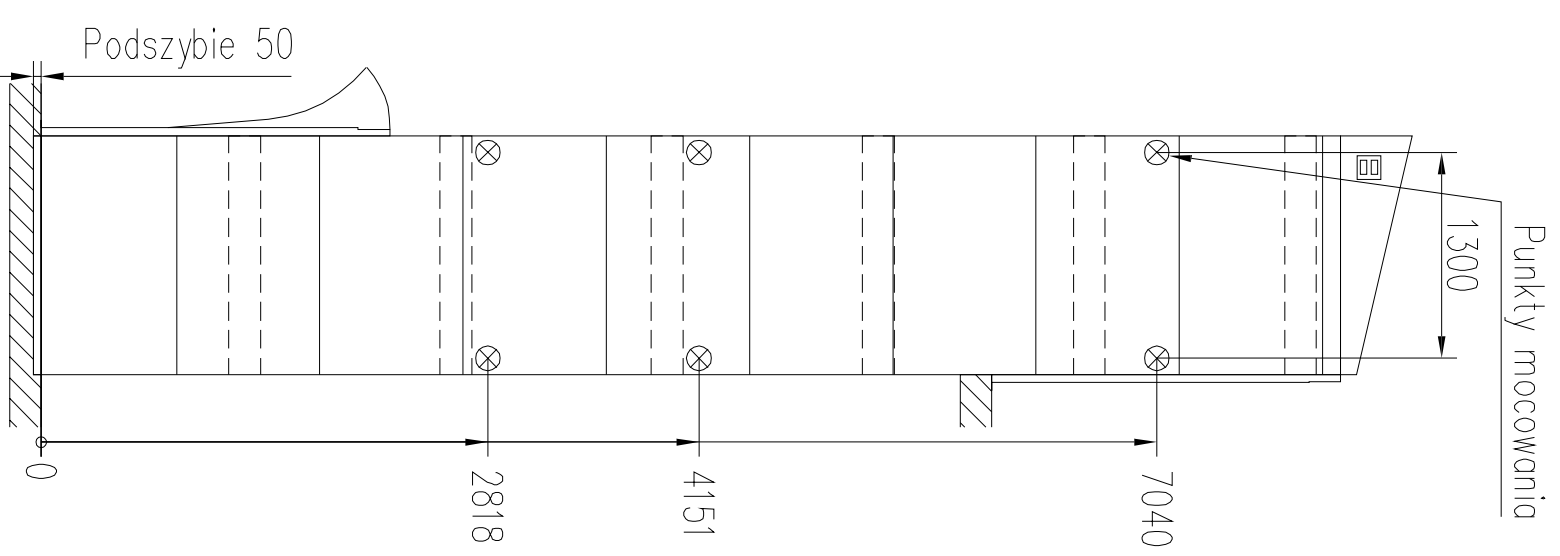
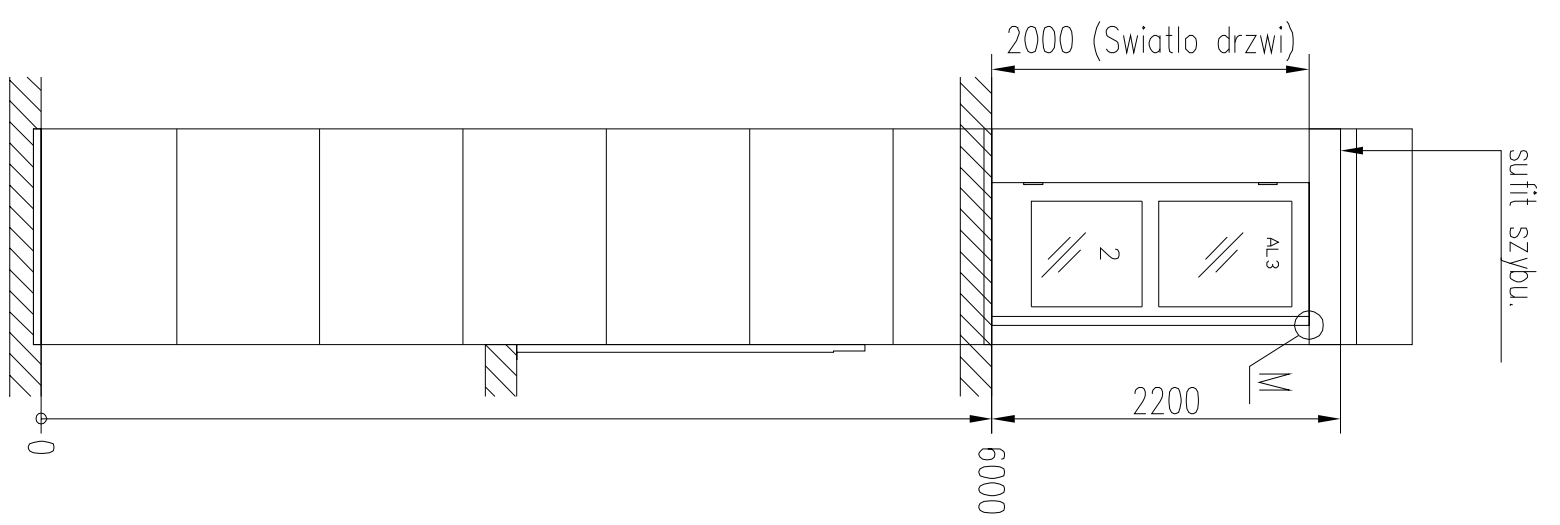


Światło otworu



M = skrzydło drzwi zachodzi 50 mm na framugę, zestaw wolna przestrzeń



PRZYKŁADOWY SZYB 1400x1600 mm  
STANDARD



Rysunek szybu A 5000		Skala 1:47	
ORTO PLUS lifts Aleja Niepodległości 14: 42-216 Częstochowa tel/fax: +48 34 363 01 35 http://www.schodolazy.pl e-mail: biuro@ortoplus.pl		53248-W 10-10-13	
		1	