
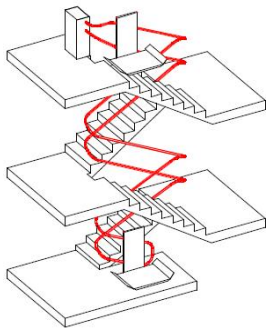
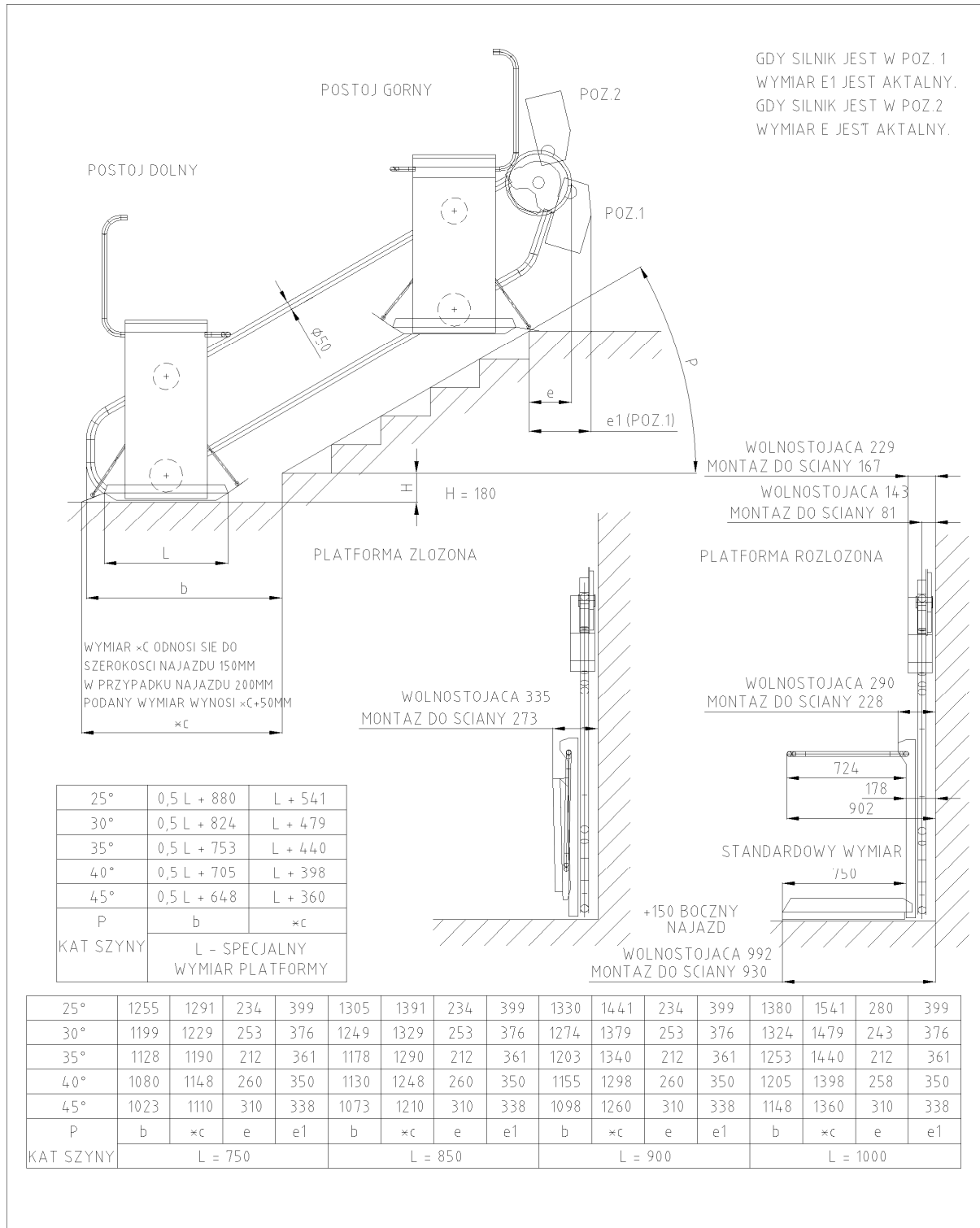


PARAMETRY TECHNICZNE		Oznaczenie O-GA 
Rodzaj napędu	Elektryczny/linowy	
Typ urządzenia	Platforma przyschodowa do transportu osób niepełnosprawnych na wózkach inwalidzkich	
Sterowanie z platformy	Przyciskowe, pilot na kablu spiralnym połączony z platformą lub joystick	
Udźwig	225 kg	
Prędkość	~ 0,1 m/s	
Ilość przystanków	Max 6	
Rodzaj toru	Tor krzywoliniowy z zakrętami, szyna do 25m	
Wymiary platformy	750x700, 850x750, 900x800, 1000x800mm (inne do uzgodnienia)	
Platforma	<ul style="list-style-type: none"> • Platforma wykonana z wysokiej jakości stali malowanej proszkowo (ocynk wersja zewnętrzna) • Podłoga antypoślizgowa • Poręcz na ścianie platformy ułatwiająca wjazd • Płaskie rampy najazdowe na obu krawędziach platformy ułatwiające wjazd wózka i zabezpieczające przed zjechaniem wózka podczas jazdy, najazd na wprost i boczny-system przeciwnący • Dwie barierki zabezpieczające przed zjechaniem wózka z platformy • Blokada kluczykowa zabezpieczająca przed korzystaniem z urządzenia przez osoby nieupoważnione umieszczone na kasetach sterowniczych • Podłoga bezpieczeństwa-system przeciwzgniecienny • Przycisk na platformie „STOP” • Składanie/rozkładanie platformy-manualne STANDARD • Kolor biały RAL 7035 STANDARD • Sygnalizacja ruchu platformy akustyczno-światlna 	
Szyna	<ul style="list-style-type: none"> • Szyna wykonana z wysokiej jakości stali malowanej proszkowo-kolor RAL 7035 STANDARD lub ocynkowanej-wersja zewnętrzna • Szerokość szyny po zamontowaniu bezpośrednio do ściany 120mm • Szerokość szyny po zamontowaniu na słupkach nośnych do stopni schodów 180mm 	
Sposób montowania	Na słupkach do stopni schodów ich boków lub ścian	
Wykonanie	Wewnętrzne/Zewnętrzne	
Zasilanie	Trójfazowe 400V/Jednofazowe 230V	
Pobór mocy	0,35 – 2,2kW	
Wypozażenie dodatkowe	Kasety wezwań zamontowane na stałe na ścianach Kłódka do zamykania platformy Krzeselko na platformie (opcja) Pokrywa na platformę-wersja zewnętrzna Szyna i platforma wykonana ze stali nierdzewnej (opcja) Automatyczne składanie i rozkładanie platformy (opcja)	
Informacje dodatkowe	Urządzenie zgodne z Dyrektywą Europejską 2006/42/WE	
Uwagi:	Tor jezdny urządzenia może służyć jako pochwyt przy schodach. Wypełnienie balustrady pomiędzy schodami a torem jezdny urządzenia dostarczane jest na specjalne zamówienie i nie stanowi standardowego wyposażenia urządzenia.	

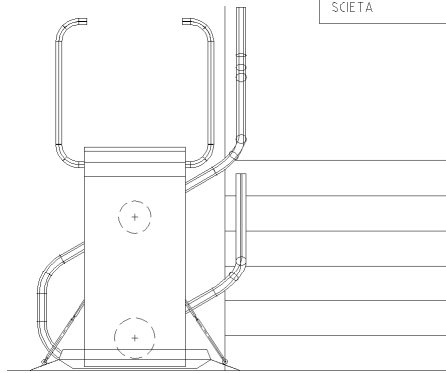
KARTA WYMIARÓW PLATFORMA O-GA



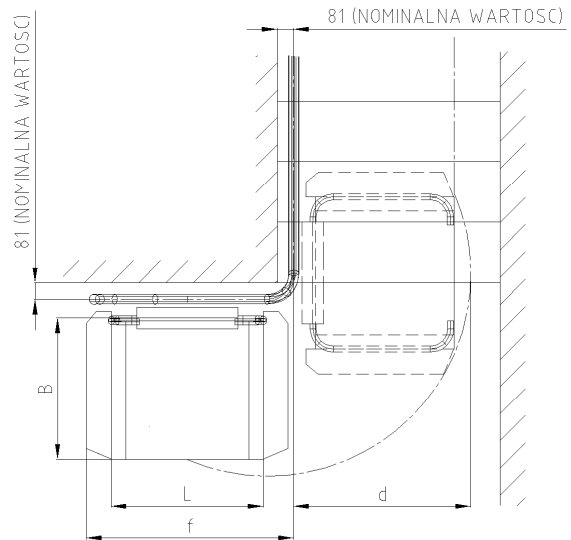
Uwaga: Ten dokument przedstawia jedynie przykładowe rozwiązania i orientacyjne wymiary poszczególnych elementów urządzenia. Proszę nie traktować podanych wymiarów jako rzeczywiste gdyż każde urządzenie jest projektowane i wykonywane na podstawie dokładnych pomiarów Dostawcy. W razie pytań i wątpliwości prosimy o kontakt z Dostawcą urządzenia.



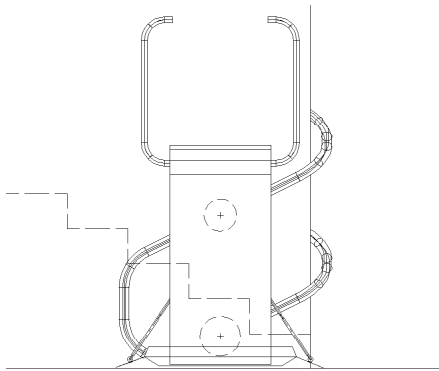
90° ZAKRET
MONTAZ DO SCIANY



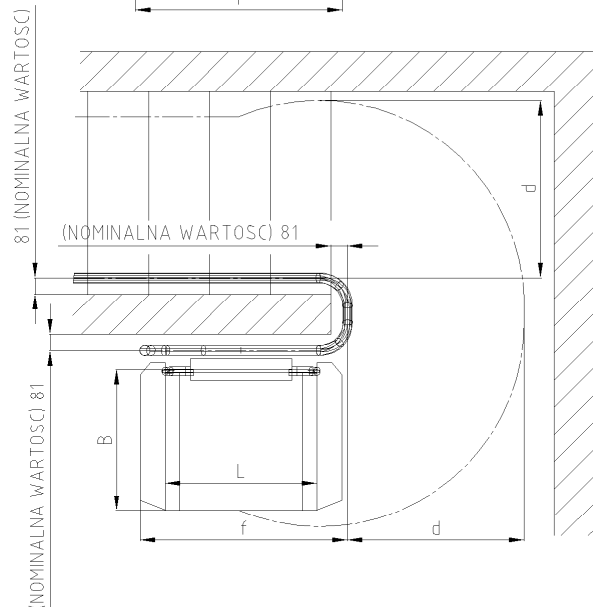
JEZELI WARTOSC NOMINALNA
JEST MNIEJSZA NIZ 81MM
KRAWEDZ SCIANY MUSI ZOSTAC
SCIETA



180° ZAKRET
SCIANA POMIEDZY SZYNA



JEZELI WARTOSC NOMINALNA
JEST MNIEJSZA NIZ 81MM
KRAWEDZ SCIANY MUSI ZOSTAC
SCIETA



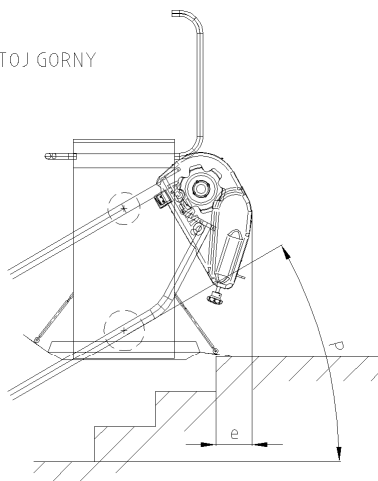
DLUGOSC PLATFORMY L	RAMPA	SZEROKOSC PLATFORMY B									f
		600	640	670	700	750	770	800	900	1000	
750	150	789	823	848	874	909	935	962	1054	1149	1050
	200	812	845	870	895	929	955	981	1070	1160	1150
850	150	816	849	874	899	942	959	985	1074	1163	1150
	200	840	872	897	921	963	980	1006	1092	1181	1250
900	150	832	864	889	914	947	973	998	1085	1174	1200
	200	857	888	912	937	970	995	1020	1105	1193	1300
1000	150	862	894	918	942	975	1000	1023	1110	1197	1300
	200	889	919	943	966	998	1023	1047	1131	1217	1400

Uwaga: Ten dokument przedstawia jedynie przykładowe rozwiązania i orientacyjne wymiary poszczególnych elementów urządzenia. Proszę nie traktować podanych wymiarów jako rzeczywiste gdyż każde urządzenie jest projektowane i wykonywane na podstawie dokładnych pomiarów Dostawcy. W razie pytań i wątpliwości prosimy o kontakt z Dostawcą urządzenia.



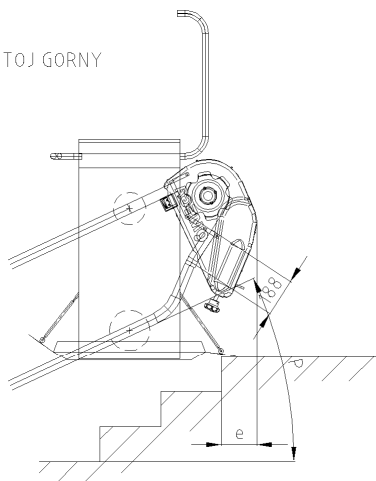
RYSUNEK A

POSTOJ GÓRNY



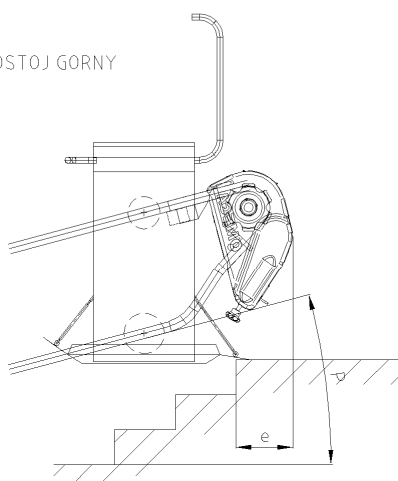
RYSUNEK B

POSTOJ GÓRNY



RYSUNEK C

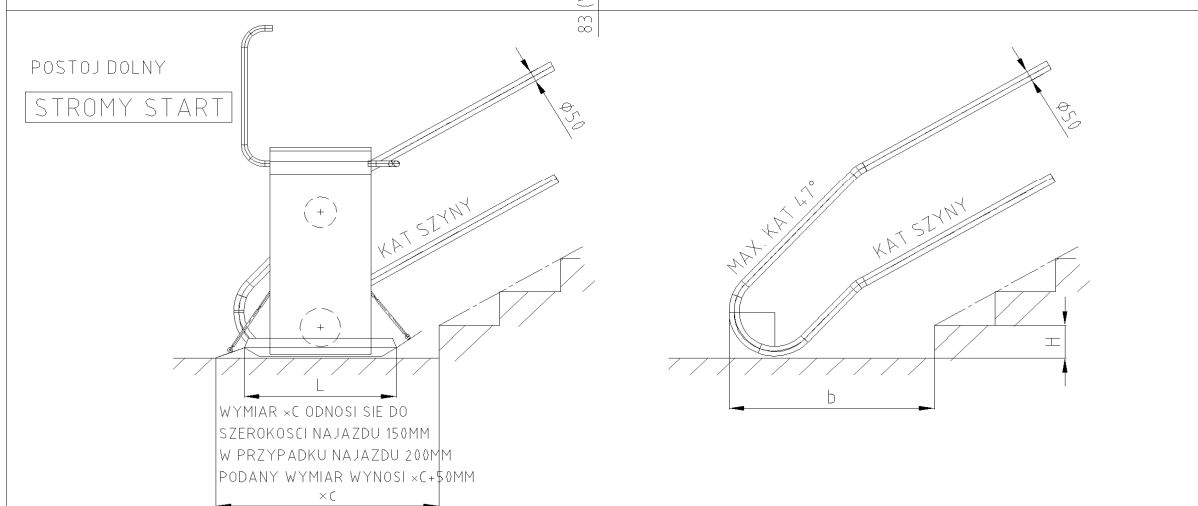
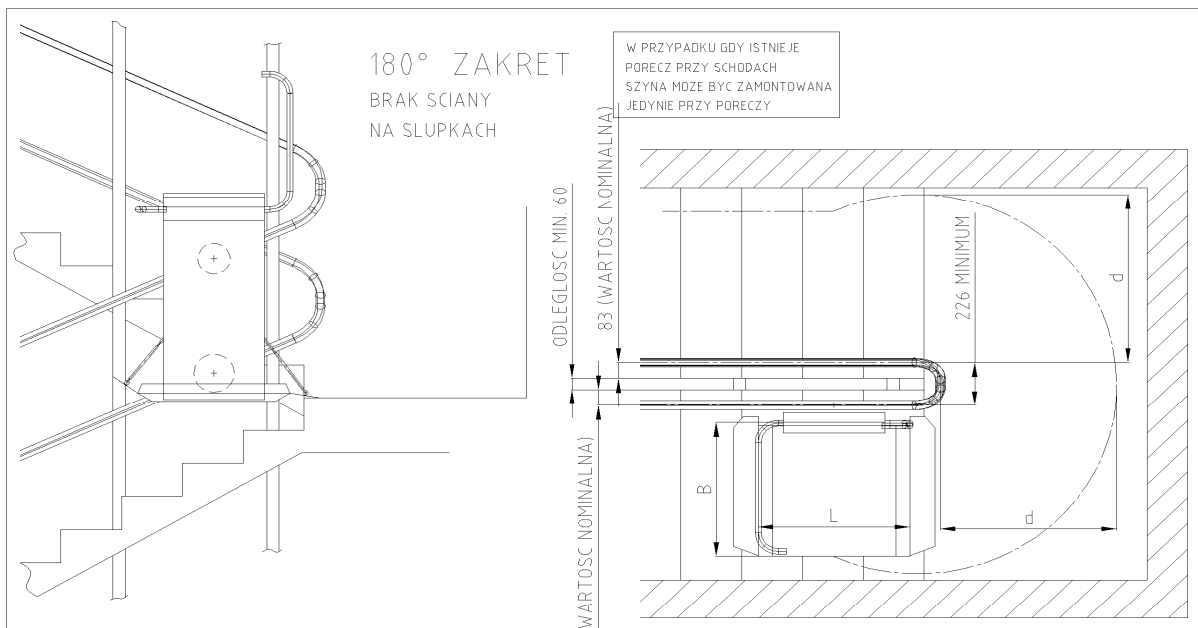
POSTOJ GÓRNY



C	0°	365	315	290	240
	15°	265	215	190	140
	22°	270	220	195	145
B	23°	160	110	85	35
	25°	160	110	85	35
	27°	160	110	85	35
A	28°	160	110	85	35
	30°	160	110	85	35
	35°	160	110	85	35
	40°	160	110	85	35
RYSUNEK	KAT SZYNY	P	e	e	e
			L = 750	L = 850	L = 900

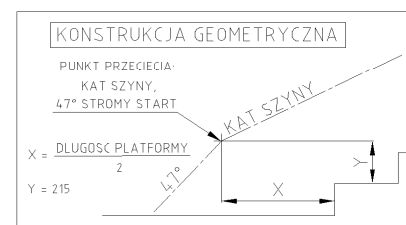
Uwaga: Ten dokument przedstawia jedynie przykładowe rozwiązania i orientacyjne wymiary poszczególnych elementów urządzenia. Proszę nie traktować podanych wymiarów jako rzeczywiste gdyż każde urządzenie jest projektowane i wykonywane na podstawie dokładnych pomiarów Dostawcy. W razie pytań i wątpliwości prosimy o kontakt z Dostawcą urządzenia.





PRZY MAX KACIE SZYNY 47°

150	994	1081	1044	1181	1069	1231	1119	1331	0,5 L + 619	L + 331
160	1003	1090	1053	1190	1078	1240	1128	1340	0,5 L + 628	L + 340
170	1012	1099	1062	1199	1087	1249	1137	1349	0,5 L + 637	L + 349
180	1021	1108	1071	1208	1096	1258	1146	1358	0,5 L + 646	L + 358
190	1030	1117	1080	1217	1105	1267	1155	1367	0,5 L + 655	L + 367
200	1039	1126	1089	1226	1114	1276	1164	1376	0,5 L + 664	L + 376
H WYSOKOŚĆ STOPNIA	b	×c	b	×c	b	×c	b	×c	b	×c
	L = 750		L = 850		L = 900		L = 1000		L = SPECJAL. WYM.	



Uwaga: Ten dokument przedstawia jedynie przykładowe rozwiązania i orientacyjne wymiary poszczególnych elementów urządzenia. Proszę nie traktować podanych wymiarów jako rzeczywiste gdyż każde urządzenie jest projektowane i wykonywane na podstawie dokładnych pomiarów Dostawcy. W razie pytań i wątpliwości prosimy o kontakt z Dostawcą urządzenia.

UWAGA: Podane wymiary na powyższych schematach są wymiarami orientacyjnymi uzależnionymi od miejsca instalacji urządzenia oraz od wyposażenia urządzenia.



ORTO PLUS lifts Kaczmarczyk Hutnik Spółka Jawna
Al. Niepodległości 14; 42-216 Częstochowa
tel./ fax: (034) 363 01 35
e-mail: biuro@ortoplus.pl

ZDJĘCIA Z INSTALACJI

